



RADIÁLNÍ NÁSTĚNNÉ ODTAHOVÉ VENTILÁTORY

APLIKACE

Ideální pro odsávání vzduchu z malých a středně velkých prostorů. Výkonné odsávací ventilátory navrženy k překonání tlakové ztráty u systémů s dlouhým potrubím.

Ventilátory lze namontovat na stěnu, panel nebo strop: jsou navrženy pro povrchovou nebo zapuštěnou instalaci prostřednictvím speciálního volitelného příslušenství.

SPECIFIKACE

Opláštění vyrobené z vysoce kvalitního ABS a polystyrenu poskytuje nárazuvzdornou a robustní konstrukci.

Jednotka je v bílé barvě RAL 9010 a je odolná vůči UV záření.

Radiální oběžné kolo poskytuje vylepšené aerodynamické vlastnosti, nízkou hlučnost a zvýšenou účinnost.

Dvourychlostní zcela zapouzdřený indukční motor s integrovanou tepelnou ochranou a vysoce kvalitními kuličkovými ložisky utěsněnými na životnost ventilátoru (garance 30.000h).

Ventilátory jsou vhodné pro provoz v chladném klimatu a pro nepřetržitý i přerušovaný provoz.

VLASTNOSTI A VÝHODY

Třída krytí IPX4.

Estetický přední plochý kryt pro moderní design interiéru. Lze snadno demontovat a vyčistit.

Filtr z PP pro ochranu oběžného kola a motoru je snadno vyjmutelný pro čištění.

Integrovaná zpětná klapka, která zabraňuje proudění vzduchu zpět do místnosti, když je ventilátor vypnutý.

Vylepšený výkon díky jedinečnému usměrňovači vzduchu pro optimalizaci výkonu a snížení spotřeby energie.

Plně recyklovatelné plastové komponenty, šetrné k životnímu prostředí.

Dvojitá izolace: není nutné uzemnění.

Testované podle nejnovějších norem: jednotky jsou testovány v laboratoři uznávané TÜV Rheinland v Aerauliqa, což znamená přesné a aktuální informace o elektrické bezpečnosti, výkonu a hladině hluku. Navrženy a vyrobeny v souladu s EN60335-2-80 (směrnice o nízkém napětí) a směrnicí EMC (elektromagnetická kompatibilita).

VERZE

Standardní: QX

Ventilátor se ovládá samostatným vypínačem nebo vypínačem světel.

Nastavitelný doběh: QX-T

Ventilátor je vybavený časovým doběhem nastavitelným od ± 1 do 25 minut. Provoz: po vypnutí ventilátor pracuje dále po předem nastavenou dobu.

Nastavitelný snímač vlhkosti a nastavitelný doběh: QX-HT

Ventilátor je vybavený elektronikou se snímačem vlhkosti (nastavitelným od 50 % do 95 % RH) a časovačem nastavitelným od ± 1 do 25 minut. Provoz: když je procento relativní vlhkosti vyšší/nížší než přednastavená mezní hodnota, ventilátor se automaticky aktivuje/deaktivuje. Po vypnutí hygrostatu ventilátor dále pracuje po předem nastavenou dobu.

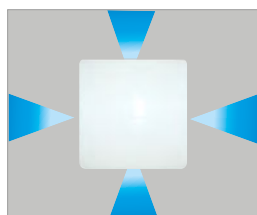
Tichý provoz / snížené otáčky: QX-S

Výše uvedené modely jsou také k dispozici ve verzi s tichým provozem pro maximální akustický komfort. Verze určená pro nepřetržitý provoz.

VELIKOSTI

Ventilátory mají připojení na kruhové potrubí o průměrech 80 a 100 mm.

Instalace



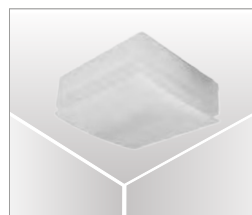
nasávání všemi směry



nástěnná instalace



zapuštěná montáž

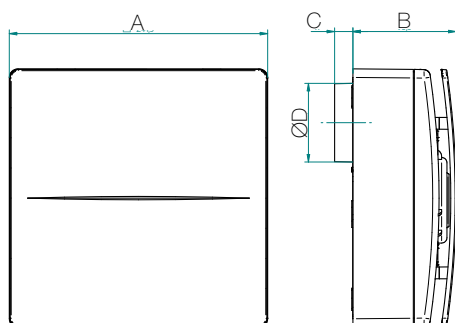


povrchová instalace



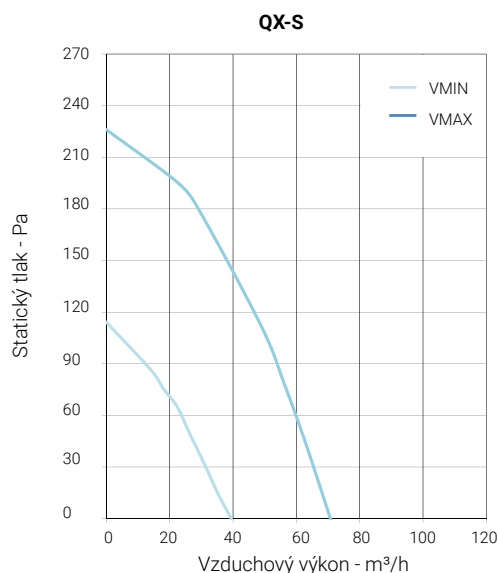
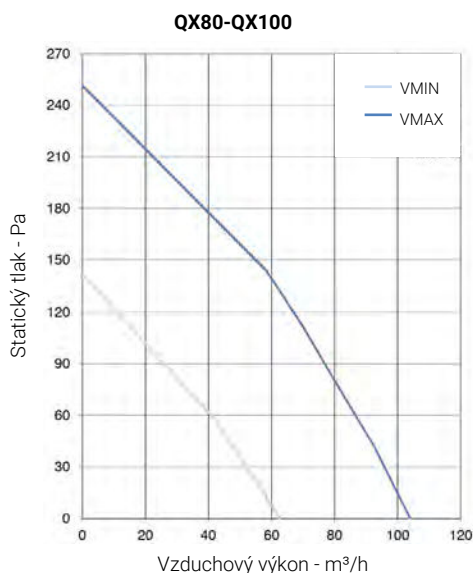
stropní instalace zapuštěná

Rozměry (mm) a hmotnost (kg)



Model	QX80	QX100
A	241,5	241,5
B	96,5	96,5
C	17	17
ØD	73,5	96
Hmotnost	1,87	1,87

Výkonová křivka



Výkony

Model	QX80-QX100	QX...S
Vzduchový výkon m³/h max	104/62	71/40
Statický tlak Pa max	251/142	226/114
Spotřeba W max	28/17	25/19
Akustický tlak dB(A) @ 3m(1)	38/27	31/19
Provozní teplota °C max	50	50
Certifikace	CE	CE

- 220-240V ~ 50/60Hz.
 - vzduchový výkon měřený dle ISO 5801 a 230V 50Hz, hustota vzduchu 1,2 kg/m³.
 - údaje naměřené v laboratoři uznané TÜV Rheinland v Aerauliqa.
 (1) hladina akustického tlaku ve 3 m ve volném poli, pouze pro srovnávací účely.

