



POTRUBNÍ DIAGONÁLNÍ VENTILÁTORY

APLIKACE

Kompaktní ventiliátory určené pro výměnu vzduchu ve všech obytných a komerčních aplikacích, vertikální nebo horizontální. Dostupné velikosti 4 průměrů, vhodné pro in-line připojení ke standardnímu potrubí, flexibilní nebo pevné.

SPECIFIKACE

Pouzdro vyrobené z plastu, odolné proti nárazům a UV záření.

Dvourychlostní střídavý motor, zcela uzavřený indukční typ, s integrovanou tepelnou ochranou proti přetížení. Namontovaný na utěsněném kuličkovém ložisku. Vhodné pro nepřetržitý i přerušovaný běh.

Vysoce kvalitní oběžné kolo se smíšeným průtokem pro vysoký výkon a špičkový akustický komfort.

MOŽNOSTI A BENEFITY

Třída krytí IP44

Snadná instalace díky dodávanému lisovanému montážnímu držáku.

Dvourychlostní motor pro provoz s nízkou nebo vysokou rychlostí podle požadavku na rychlost ventilace. Kuličková ložiska zajišťují delší životnost ventilátoru (30 000 h) a jsou ideální pro chladné klima.

Jednotky jsou vybaveny přepínačem rychlosti pro snadné elektrické připojení.

Plastová svorkovnice namontovaná vně krytu jednotky pro snadné připojení.

Oběžné kolo se smíšeným průtokem, navržené pro překonání odporu systémů s dlouhým potrubím a pro špičkový tichý provoz.

Dvojitá izolace: není nutné žádné uzemnění.

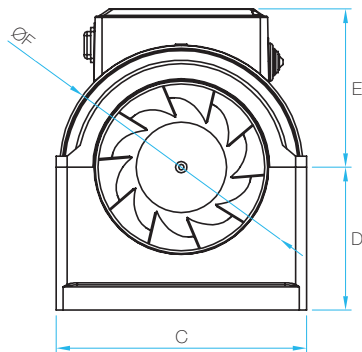
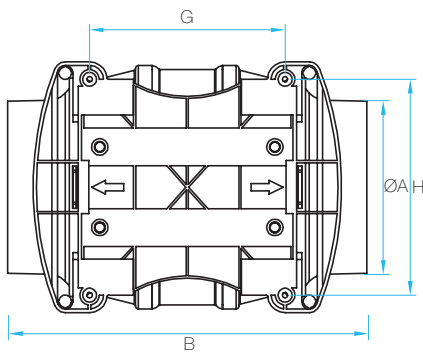
Testováno podle nejnovějších norem: jednotky jsou testovány v laboratoři uznávané TÜV Rheinland v Aerauliqua, což znamená přesné a aktuální informace o elektrické bezpečnosti, výkonu a hladině hluku, na které se lze spolehnout. Navrženo a vyrobeno v souladu s EN60335-2-80 (směrnice o nízkém napětí) a směrnicí EMC (elektromagnetická kompatibilita).

VERZE

Standardní (S)Ventilátor se ovládá samostatným vypínačem ON/OFF nebo vypínačem světla.

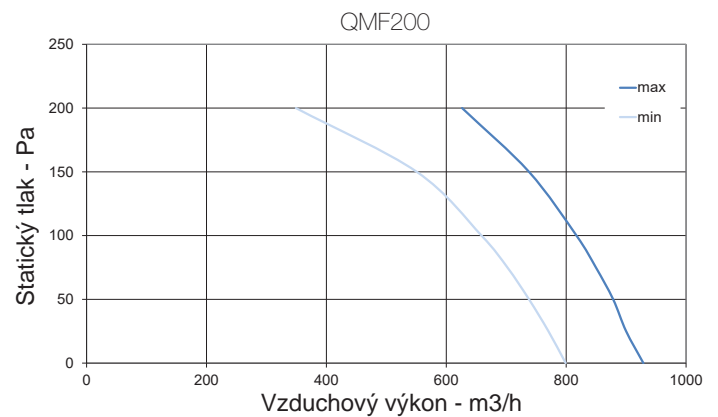
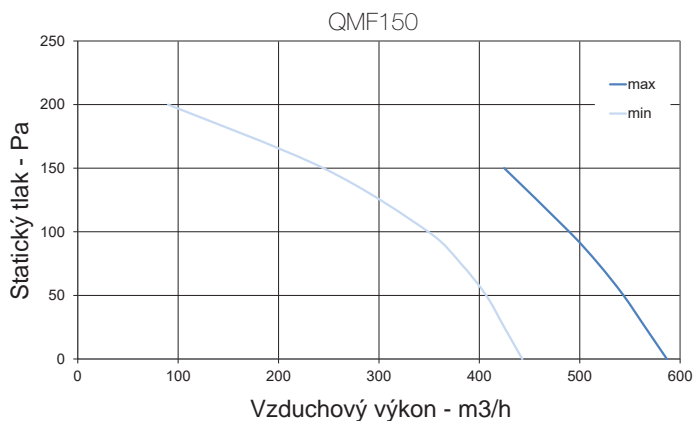
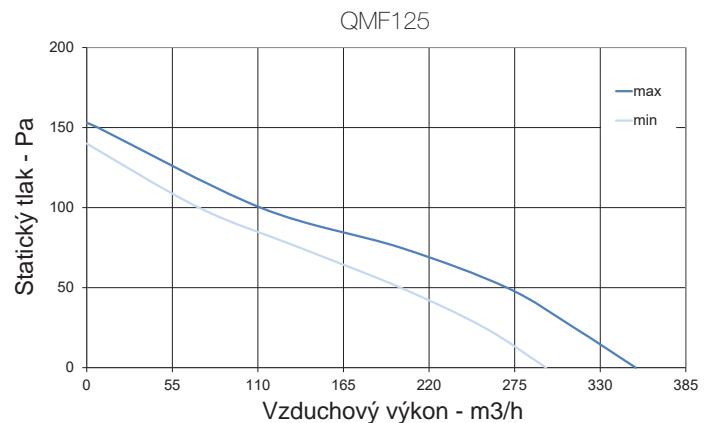
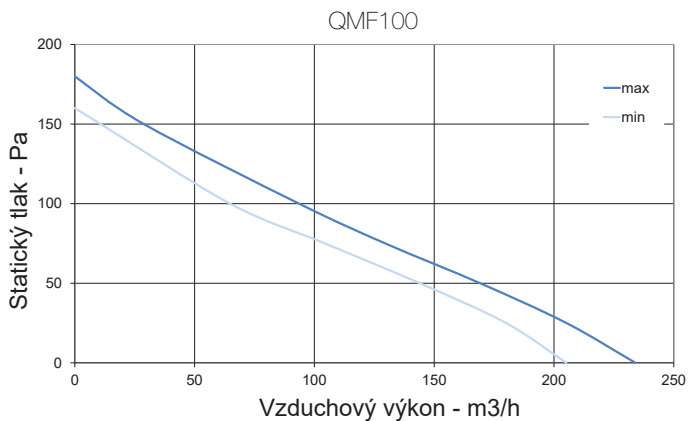
Časovač doběhu (ST)Ventilátor je vybaven časovým obvodem nastavitelným od $\pm 2'$ do 30'. Provoz: po vypnutí ventilátor běží dále po předem nastavenou dobu.

Rozměry (mm) a váhy (kg)



Model	QMF100	QMF125	QMF150	QMF200
ØA	97	124	147	198
B	296	256	300	314
C	179	179	195	254
D	104	102	112	126
E	113	113	127	145
ØF	174	174	194	220
G	154	154	182	236
H	139,6	139,6	170	120
Váha	2,4	2,4	3	3,4

Výkonové křivky



Parametry

Model	QMF100	QMF125	QMF150	QMF200
Vzduchový výkon max	234/205	342/295	586/443	928/800
Příkon W max	27/27	34/33	67/58	120/106
Akust. tlak dB(A) @ 3m(1)	41/39	40/38	49/45	53/50
Provozní teplota °C max	50	50	50	50
Značka	CE	CE	CE	CE

- 220-240V ~ 50Hz / 220V ~ 60Hz.- Vzduchový výkon měřený podle ISO 5801 a 230V 50Hz, hustota vzduchu 1,2 kg/m³

.- údaje naměřené v laboratoři uznávané TÜV Rheinland v Aerauliqu. (1) hladina akustického tlaku @ 3 m ve volném poli.

